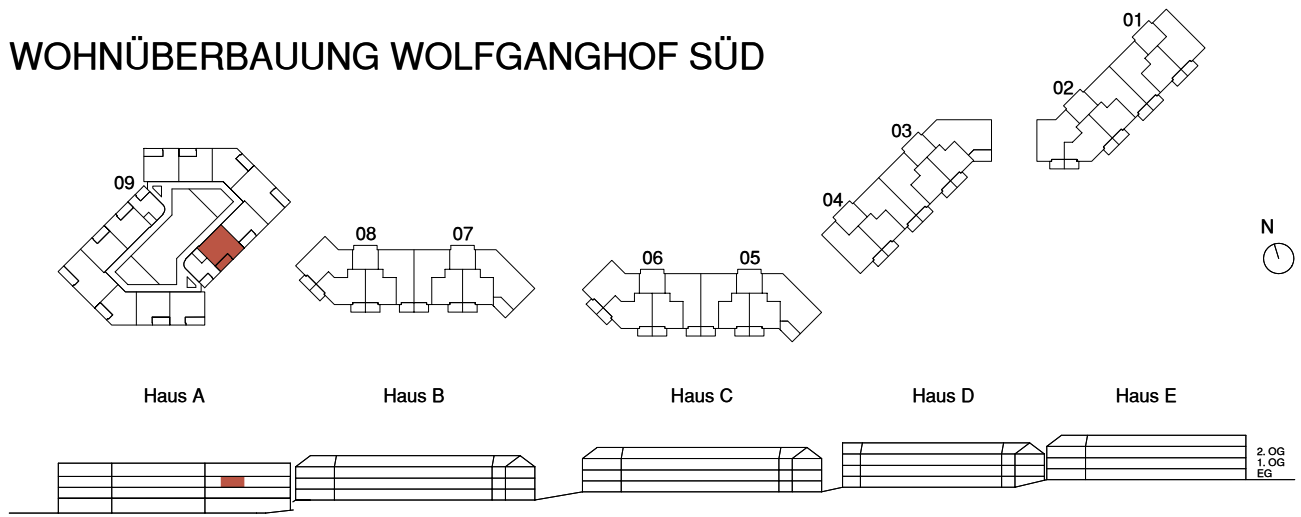


WOHNÜBERBAUUNG WOLFGANGHOF SÜD



Adresse
Wolfgangstrasse 80, 9014 St. Gallen

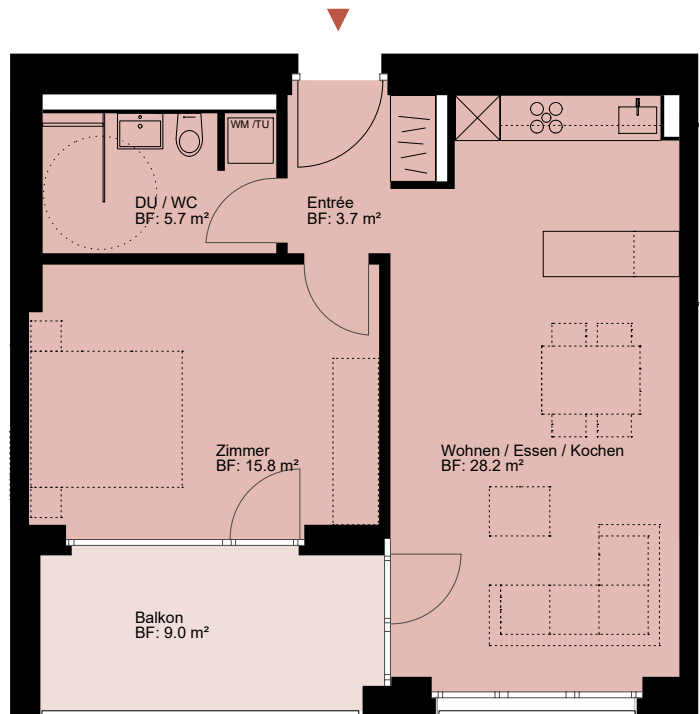
Haus A

Stockwerk
2. Obergeschoss

Wohnung
09.2006

Anzahl Zimmer
2.5

Nettowohn-/ Balkonfläche
53.7 m² / 9.0 m²



0 1 2 3 4 5 10 m Änderungen bleiben vorbehalten