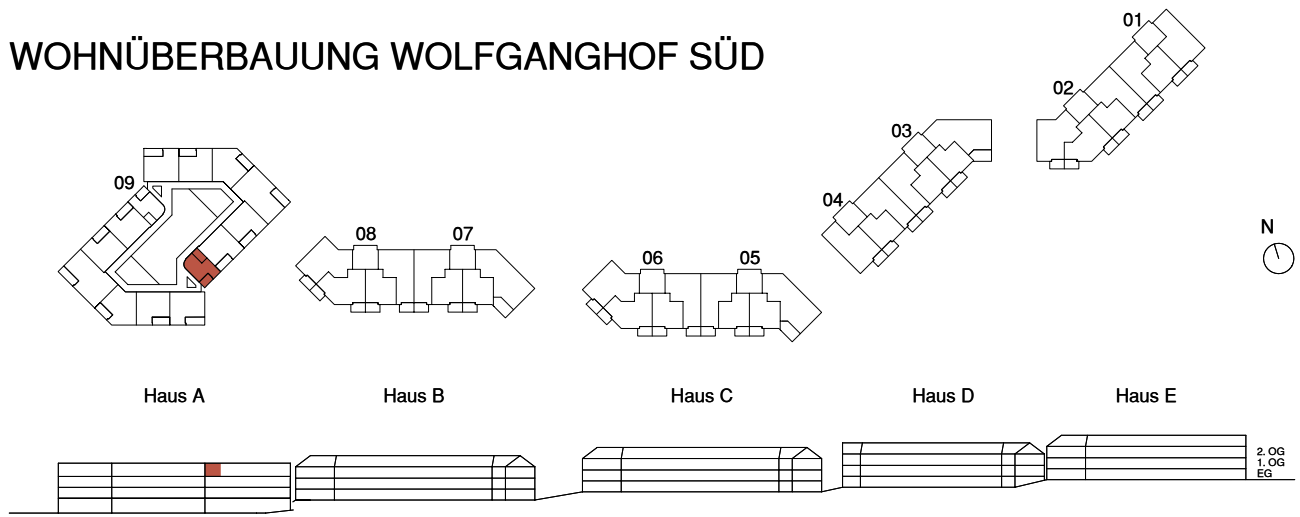


WOHNÜBERBAUUNG WOLFGANGHOF SÜD



Adresse
Wolfgangstrasse 80, 9014 St. Gallen

Haus A

Stockwerk
3. Obergeschoss

Wohnung
09.3007

Anzahl Zimmer
1.5

Nettowohn-/ Balkonfläche
28.9 m² / 5.0 m²

