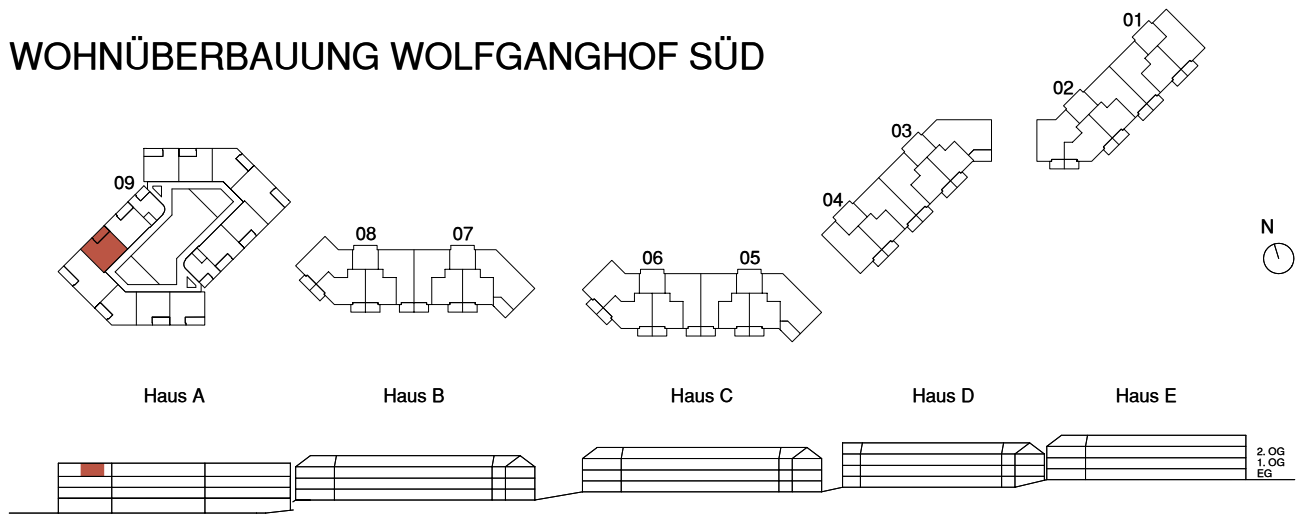


# WOHNÜBERBAUUNG WOLFGANGHOF SÜD



Adresse  
Wolfgangstrasse 80, 9014 St. Gallen

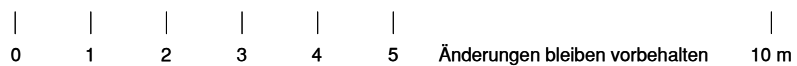
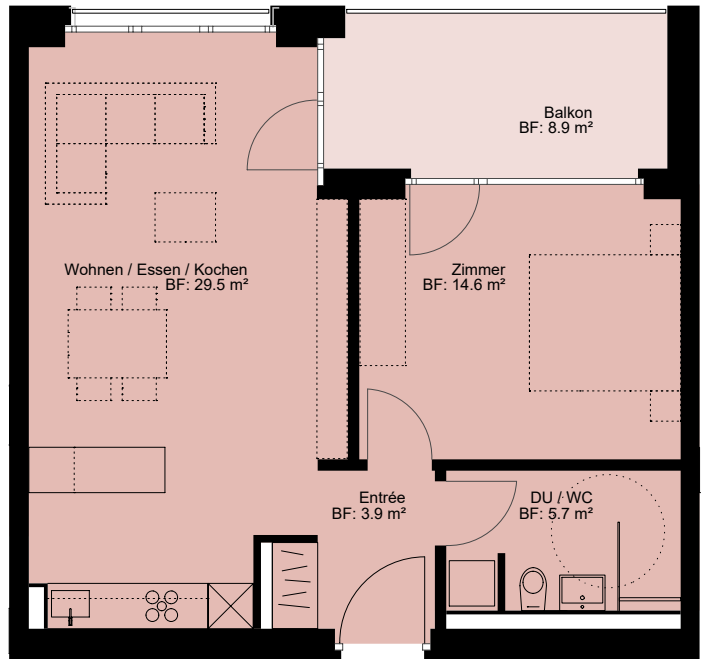
Haus A

Stockwerk  
3. Obergeschoss

Wohnung  
09.3012

Anzahl Zimmer  
2.5

Nettowohn-/ Balkonfläche  
53.7 m<sup>2</sup> / 8.9 m<sup>2</sup>



Änderungen bleiben vorbehalten